

# Inspiron 24

3000 Series

## Quick Start Guide

Stručná úvodní příručka  
Gyors üzembe helyezési útmutató  
Skrócona instrukcja uruchomienia  
Stručná úvodná príručka

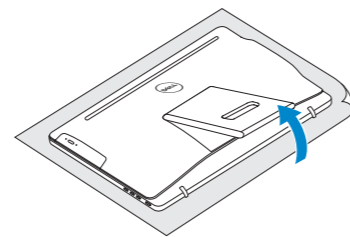


### 1 Setting up the stand

Nastavení stojanu | Az állvány felállítása  
Instalacja podstawki | Nastawienie stojana

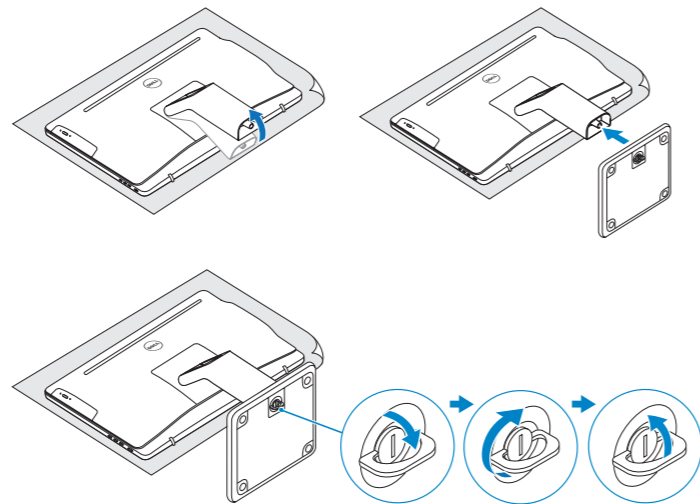
#### Easel stand

Stojan  
Kitámasztó állvány  
Podstawka  
Podstavec



#### Pedestal stand

Stojan s podstavcem | Talapzat állvány  
Statyw | Podnożka



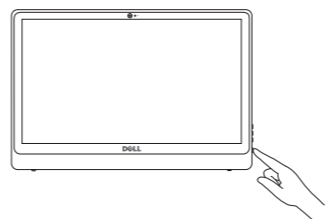
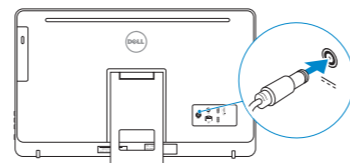
### 2 Set up the keyboard and mouse

Nastavení klávesnice a myši | A billentyűzet és az egér beállítása  
Skonfiguruj klawiaturę i mysz | Nainštalujte klávesnicu a myš

See the documentation that shipped with the keyboard and mouse.  
Pokyny naleznete v dokumentaci dodané společně s klávesnicí a myší.  
Olvassa el a billentyűzethez és az egérhez mellékelt dokumentációt.  
Zapoznaj się z dokumentacją dostarczoną z klawiaturą i myszą.  
Prečítajte si dokumentáciu dodávanú s klávesnicou a myšou.

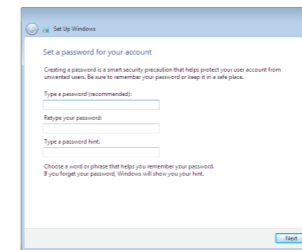
### 3 Connect the power adapter and press the power button

Připojte napájecí adaptér a stiskněte vypínač  
Csatlakoztassa a tápadaptert és nyomja meg a bekapcsológombot  
Podłącz zasilacz i naciśnij przycisk zasilania  
Zapojte napájecí adaptér a stlačte spínač napájania



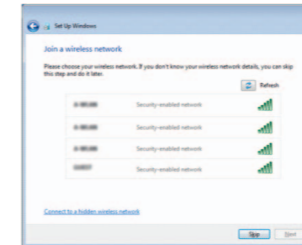
### 4 Finish Windows setup

Dokončete nastavení v systému Windows | Fejezze be a Windows beállítást  
Skonfiguruj system Windows | Dokončite inštaláciu systému Windows



#### Set up password for Windows

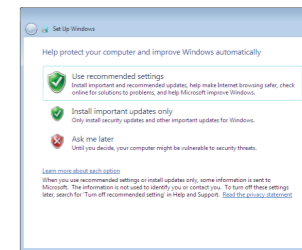
Nastavení hesla pro systém Windows  
Jelszó beállítása Windows operációs rendszerhez  
Ustaw hasło systemu Windows  
Nastavte heslo do systému Windows



#### Connect to your network

Připojte se k síti  
Kapcsolódjon a hálózathoz  
Nawiąż połączenie z siecią  
Pripojte sa k sieti

- NOTE:** If you are connecting to a secured wireless network, enter the password for the wireless network access when prompted.
- POZNÁMKA:** Pokud se připojíte k zabezpečené bezdrátové síti, na vyzvání zadejte heslo pro přístup k dané bezdrátové síti.
- MEGJEGYZÉS:** Ha egy biztonságos vezeték nélküli hálózathoz csatlakozik, adja meg annak jelszavát, amikor erre a vezeték nélküli hálózathoz való hozzáféréshez szükség van.
- UWAGA:** Jeśli nawiązujesz połączenie z zabezpieczoną siecią bezprzewodową, wprowadź hasło dostępu do sieci po wyświetleniu monitu.
- POZNÁMKA:** Ak sa pripájate k zabezpečenej bezdrôtovej sieti, na výzvu zadajte heslo prístupu k bezdrôtovej sieti.



#### Protect your computer

Ochrana počítače  
Védje számítógépét  
Zabezpiecz komputer  
Chránite svoj počítač

### For more information

Další informace | További tájékoztatóért lásd  
Aby uzyskać więcej informacji | Další informácie

To learn about the features and advanced options available on your computer, click **Start** → **All Programs** → **Dell Help Documentation**.

Další informace o funkcích a rozšířených možnostech počítače získáte prostřednictvím nabídky **Start** → **Všechny programy** → **Dell Help Documentation**.  
A számítógépen rendelkezésre álló funkciókra és speciális opciókra vonatkozó bővebb információért kattintson a **Start** → **Minden program** → **Dell Sűgő dokumentáció** lehetőségre.

Aby dowiedzieć się więcej o funkcjach i zaawansowanych opcjach dostępnych w komputerze, kliknij kolejno **Start** → **Wszystkie programy** → **Dokumenty pomocy Dell**.  
Ak sa chcete dozvedieť o funkciách a ďalších dostupných možnostiach vo vašom počítači, kliknite na možnosti **Start** → **Všetky programy** → **Pomocná dokumentácia Dell**.

## Product support and manuals

Podpora a příručky k produktům  
Terméktámogatás és kézikönyvek  
Pomoc techniczna i podręczniki  
Podpora a príručky produktu

## Contact Dell

Kontaktujte spoločnosť Dell | Kapcsolatfelvétel a Dell-lel  
Kontakt z firmą Dell | Kontaktujte Dell

## Regulatory and safety

Regulace a bezpečnost  
Szabályozások és biztonság  
Przepisy i bezpieczeństwo  
Zákonom vyžadované a bezpečnostné informácie

## Regulatory model

Směrniceový model | Szabályozó modell  
Model | Regulačný model

## Regulatory type

Regulační typ | Szabályozó típus  
Typ | Regulačný typ

## Computer model

Model počítače | Számítógép modell  
Model komputera | Model počítača

[Dell.com/support](http://Dell.com/support)

[Dell.com/support/manuals](http://Dell.com/support/manuals)

[Dell.com/support/windows](http://Dell.com/support/windows)

[Dell.com/contactdell](http://Dell.com/contactdell)

[Dell.com/regulatory\\_compliance](http://Dell.com/regulatory_compliance)

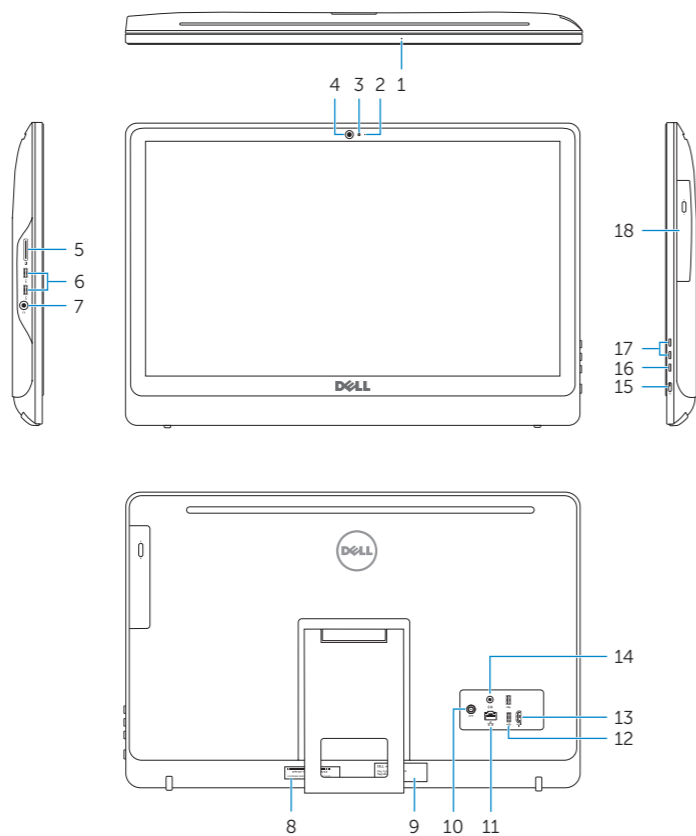
**W12C**

**W12C003**

**Inspiron 24-3459**

## Features

Funkce | Jellemzők | Funkcje | Vlastnosti



1. Microphone (on computers with touchscreen display only)
2. Microphone (on computers with non-touchscreen display only)
3. Camera-status light
4. Camera
5. Media-card reader
6. USB 3.0 ports (2)
7. Headset port
8. Service Tag label
9. Regulatory label
10. Power-adapter port
11. Network port
12. USB 2.0 ports (2)
13. HDMI-in port
14. Audio-out port
15. Power button
16. Screen off/on button
17. Brightness control buttons (2)
18. Optical drive (optional)

1. Mikrofon (jen na počítačích vybavených dotykovým displejem)
2. Mikrofon (jen na počítačích vybavených displejem bez dotykového ovládání)
3. Indikátor stavu kamery
4. Kamera
5. Čtečka paměťových karet
6. Porty USB 3.0 (2)
7. Port pro sluchátka
8. Štítek Service Tag
9. Regulační štítek
10. Port adaptéru napájení
11. Síťový port
12. Porty USB 2.0 (2)
13. Vstupní port HDMI
14. Port výstupu zvuku
15. Vypínač
16. Vypínač displeje
17. Tlačítka pro ovládání jasu (2)
18. Optická jednotka (volitelná)

1. Mikrofon (csak az érintőképernyős számítógépeken)
2. Mikrofon (csak a nem érintőképernyős számítógépeken)
3. Kamera állapot jelzőfény
4. Kamera
5. Média-kártya-olvasó
6. USB 3.0 portok (2 db)
7. Fejhallgató port
8. Szervizcímke
9. Szabályozási címke
10. Tápadapter port
11. Hálózati port
12. USB 2.0 portok (2 db)
13. HDMI bemeneti port
14. Audio-out port
15. Bekapcsológomb
16. Képernyő ki-/bekapcsoló gomb
17. Fényerőszabályzó gombok (2 db)
18. Optikai meghajtó (opcionális)

1. Mikrofon (tylko w komputerach z ekranem dotykowym)
2. Mikrofon (tylko w komputerach z ekranem innym niż dotykowy)
3. Lampka stanu kamery
4. Kamera
5. Czytnik kart pamięci
6. Porty USB 3.0 (2)
7. Gniazdo zestawu słuchawkowego
8. Etykieta ze znacznikiem serwisowym
9. Etykieta znamionowa
10. Złącze zasilacza
11. Złącze sieciowe
12. Porty USB 2.0 (2)
13. Złącze wejściowe HDMI
14. Złącze wyjściowe audio
15. Przycisk zasilania
16. Przycisk włączania/wyłączania ekranu
17. Przyciski sterowania jasnością (2)
18. Napęd dysków optycznych (opcja)

1. Mikrofon (len na počítačoch s dotykovou obrazovou)
2. Mikrofon (len na počítačoch bez dotykovej obrazovky)
3. Kontrolka stavu kamery
4. Kamera
5. Čítačka pamäťových kariet
6. Porty USB 3.0 (2)
7. Zdieľka na sluchadlá
8. Servisný štítok
9. Regulačný štítok
10. Port napájacieho adaptéra
11. Sieťový port
12. Porty USB 2.0 (2)
13. Vstupný port HDMI
14. Port pre zvukový výstup
15. Tlačidlo napájania
16. Tlačidlo vypnutia/zapnutia obrazovky
17. Tlačidlá ovládania jasu (2)
18. Optická jednotka (voliteľná)

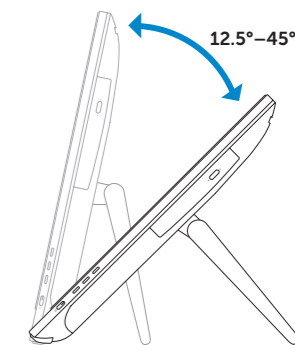
1. Mikrofon (tylko w komputerach z ekranem dotykowym)
2. Mikrofon (tylko w komputerach z ekranem innym niż dotykowy)
3. Lampka stanu kamery
4. Kamera
5. Czytnik kart pamięci
6. Porty USB 3.0 (2)
7. Gniazdo zestawu słuchawkowego
8. Etykieta ze znacznikiem serwisowym
9. Etykieta znamionowa
10. Złącze zasilacza
11. Złącze sieciowe
12. Porty USB 2.0 (2)
13. Złącze wejściowe HDMI
14. Złącze wyjściowe audio
15. Przycisk zasilania
16. Przycisk włączania/wyłączania ekranu
17. Przyciski sterowania jasnością (2)
18. Napęd dysków optycznych (opcja)

## Tilt

Náklon | Dőlésszög | Pochylenie | Sklon

## Easel stand

Stojan  
Kitámasztó állvány  
Podstawka  
Podstavec



## Pedestal stand

Stojan s podstavcem | Talapzat állvány  
Statyw | Podnożka

